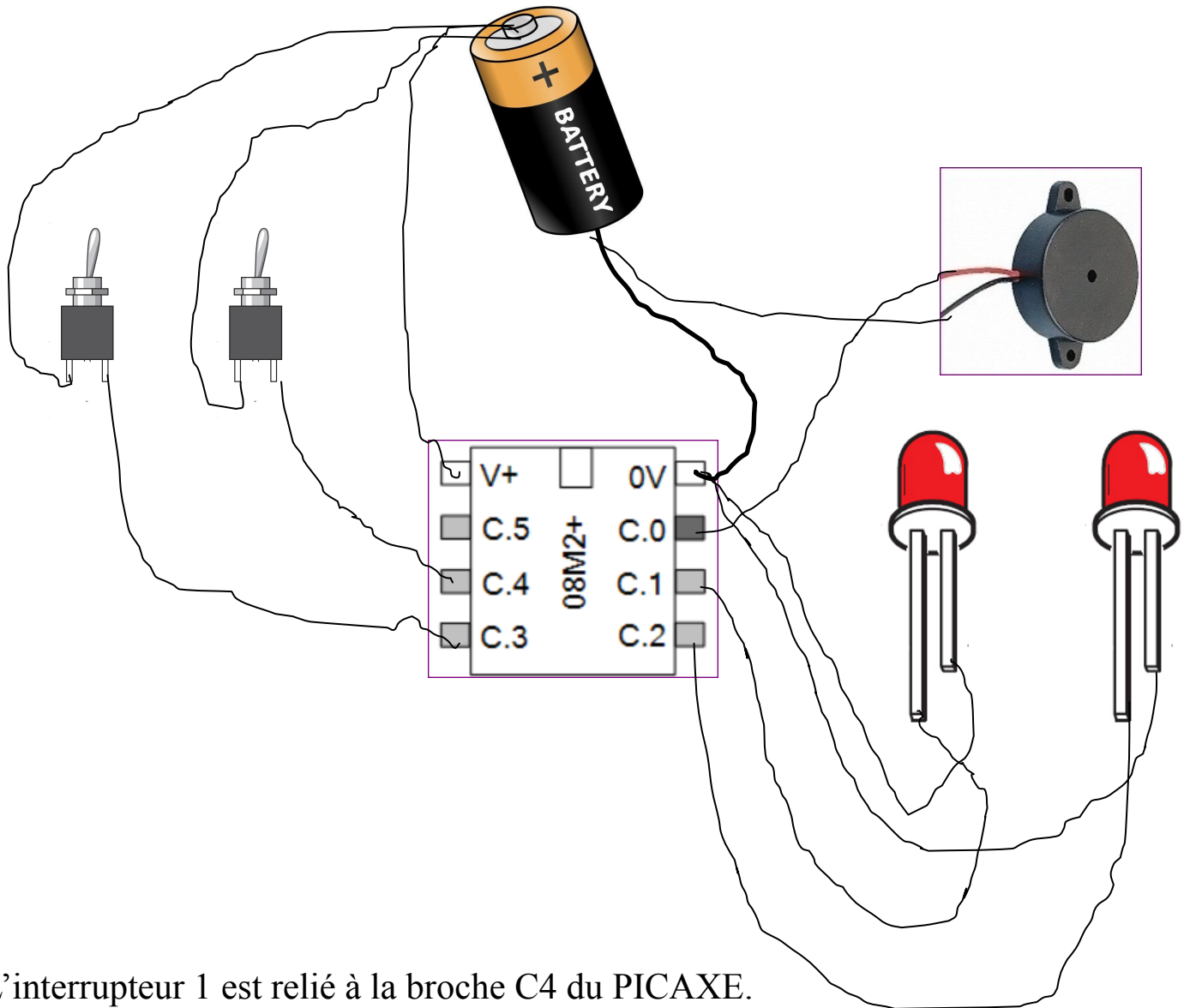


Comment programmer une maquette électronique ?

La maquette est constituée d'un microcontrôleur PICAXE 08M2 c'est comme un petit ordinateur. Comme celui-ci il dispose d'entrée et de sortie. Ici de deux interrupteurs comme entrées, et comme sorties deux DEL et un buzzer. Voici le schéma de la maquette:



L'interrupteur 1 est relié à la broche C4 du PICAXE.

L'interrupteur 2 est relié à la broche C3.

Le buzzer est relié à la Broche C0.

La DEL 1 est relié à la broche C1.

La DEL 2 est relié à la broche C2.