

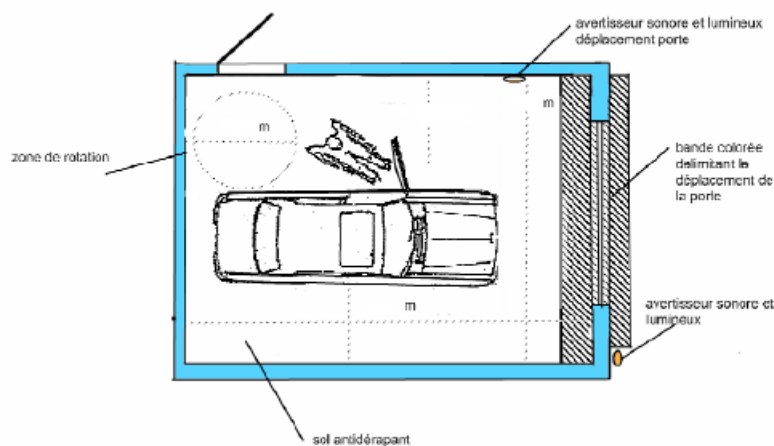
Réglementation

place de stationnement

1 Une place adaptée est elle plus grande qu'une place standard ? Pourquoi ?

2 Indiquer les dimensions d'une place adapté extérieur ?

3 et pour le garage :



aménagement extérieur.

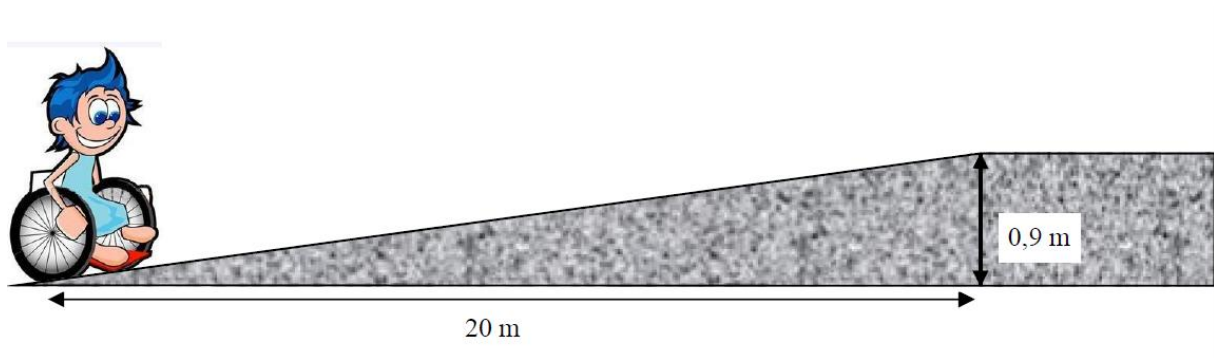
4

Lorsqu'une dénivellation ne peut être évitée, un plan incliné de pente inférieure ou égale à % doit être aménagé afin de la franchir. Les valeurs de pentes suivantes sont tolérées exceptionnellement :

- jusqu'à % sur une longueur inférieure ou égale à 2 m ;
- jusqu'à % sur une longueur inférieure ou égale à 0,50 m.

Un palier de repos est nécessaire en haut et en bas de chaque plan incliné quelle qu'en soit la longueur. En cas de plan incliné de pente supérieure ou égale à 4%, un palier de repos de 1,20 x 1,40 m est nécessaire tous les 10 m.

Une pente de 5 % est équivalent à une montée dem sur 100 mètres.



5 Quel est le pourcentage de cette rampe d'accès ?

6 Cette rampe d'accès est elle conforme à la réglementation ? Si non, proposez une solution.

aménagement intérieur

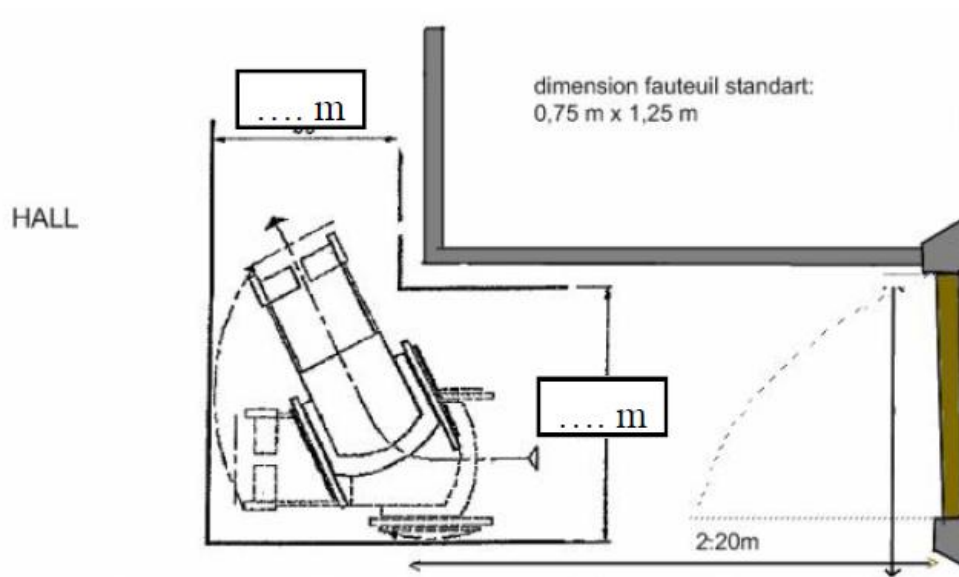
Caractéristiques dimensionnelles :

Une personne dont le fauteuil roulant présente les caractéristiques dimensionnelles suivantes, 0,75 m x 1,25 m, doit pouvoir :

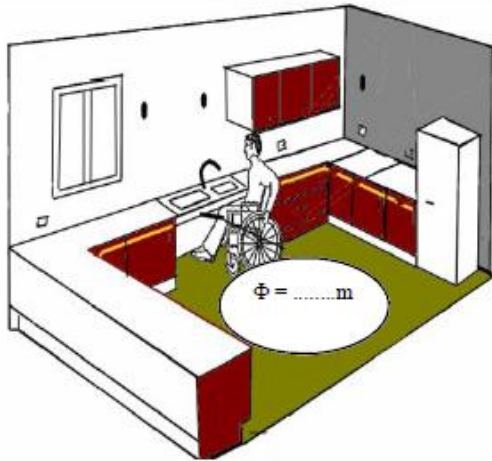
- Passer dans toutes les circulations intérieures du logement qui conduisent à une pièce de l'unité de vie ;
- Pénétrer dans toutes les pièces de l'unité de vie.

7 Compléter les dimensions manquantes :

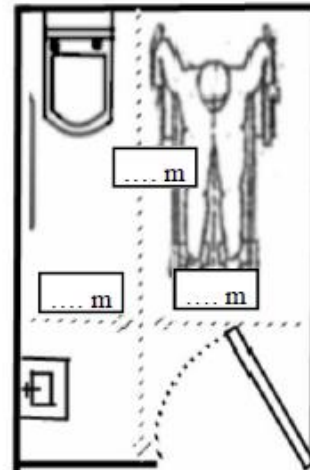
- Les couloirs :



La cuisine :



Les toilettes :



La chambre :

